



40 KG



8-10 mm
TEMP.
CON LAV.



MAX
700 mm



MAX 8
N°
PANEL



PROFILO MINIMALE PAVIMENTO LIBERO

Un particolare apprezzabile del sistema TUTTO VETRO è il profilo-pinza minimale di soli h. 28 mm, nella parte superiore ed inferiore dell'anta.

Il binario superiore ingombra 48 x h 63 mm **1** con possibilità di inserire il profilo compensatore, utile a recuperare fuori squadra tra soffitto e pavimento. **3**

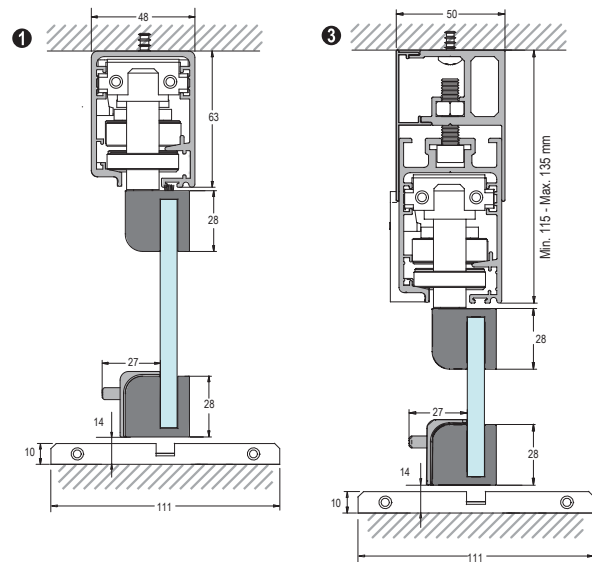
La parte inferiore è libera da guide, poichè ogni anta viene fissata per mezzo di catenaccioli regolabili.

MINIMAL PROFILE - FREE FLOOR

TERRACE has a profile-clamp of only minimal h. 28 mm, (on the top and bottom of the glass door). **1**

The binary is 48 x H 63 mm with ability to insert the compensator profile, useful to recover the gap between ceiling and floor. **3**

At the bottom the floor is free from any guide. **3**

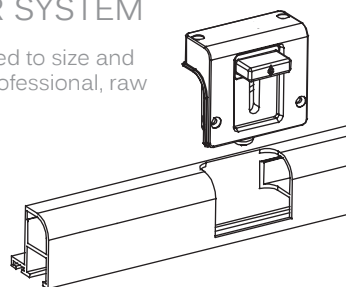


FLESSIBILITA' A 360°

Il sistema può essere acquistato a misura e del colore desiderato o, per il professionista, in barre grezze da lavorare.

CUSTOMIZE YOUR SYSTEM

The system can be purchased to size and color you want, or, for the professional, raw bars to work.



ESEMPIO DI LAVORAZIONI SUL VETRO

