



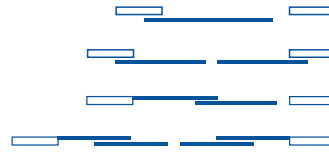
120 KG



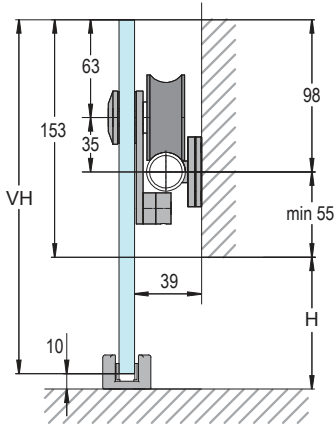
8-10 mm



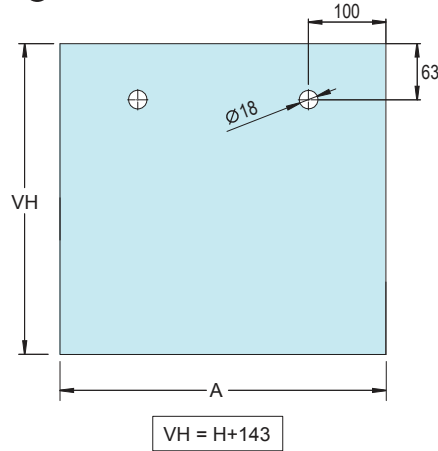
25 mm



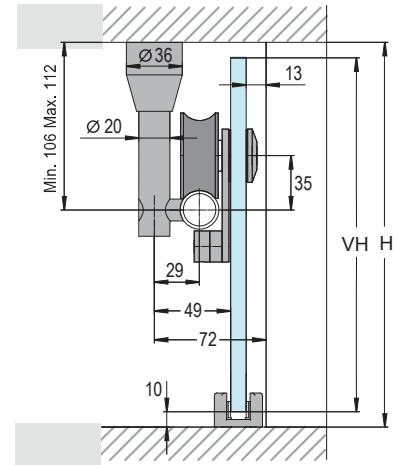
1 fissaggio a parete



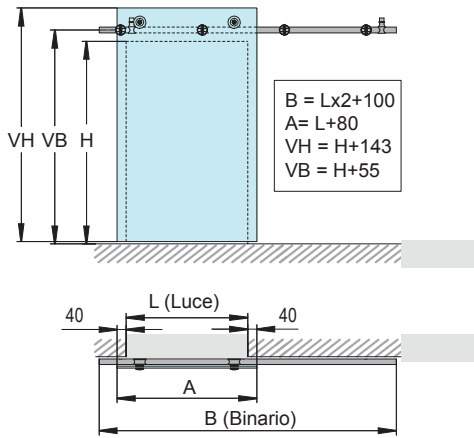
2 schema foratura anta



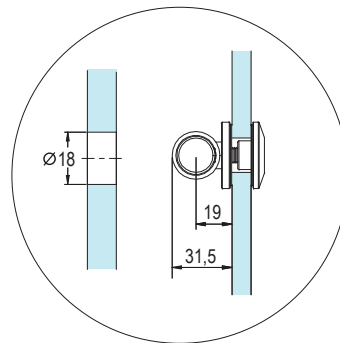
3 fissaggio a soffitto



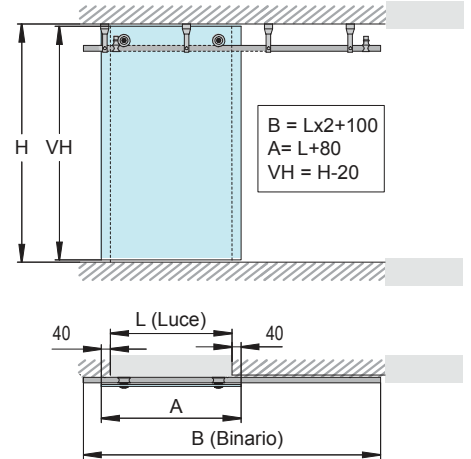
4 un'anta fissaggio a parete



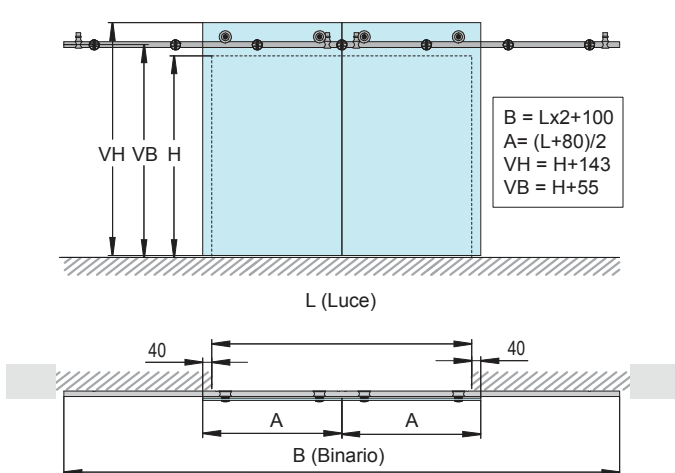
5 foratura per fissaggio a vetro



6 un'anta fissaggio a soffitto



7 doppia anta fissaggio a parete



8 doppia anta fissaggio a soffitto

